

SKYLTPROGRAM FÖR KISTA ENTRÉ



VASAKRONAN

SKYLTMANUAL KISTA ENTRÉ

Förord

För att skapa ett trevligt och snyggt utseende på fasaden med skyltar upprättas ett skyltprogram. Vasakronan har bestämt att detta skyltläge ska vara på betongfasaderna mot Kistavägen, Hanstavägen och Isafjordsgatan.

Skyltplats på fasad

I mån av plats erbjuds skyltplats på fasad. Varje skyltplats har en begränsad höjd där längden för skyltarna är avhängigt av proportionen mot höjden. På fasaderna som finns bifogade redovisas en skyltzon. Skyltarna som fästs på fasaden får dock ej medföra att skyltarna i höjddled monteras utanför denna skyltzon.

Skyltarnas utformning

Skyltar som skall fästas på fasaden skall vara fristående bokstäver med invändigt belysta med neonrör eller lysdioder. Fristående bokstäver belysta med spotlights får ej förekomma. Bottenplatta till fristående bokstäver bör endast användas om logotypen så kräver. Skyltarna skall uppfylla normer som finns för elsäkerhet.

Fästnanordningar

De fristående bokstäverna fästs på betongfasaden med hjälp av en ram som är lackerad i fasadens färg (kulör NCS S 8000 N) alternativt löst monterade med stift direkt på betongfasaden. Det är viktigt att ram som monteras lackeras i rätt kulör för att undvika synligheten mellan bokstäverna, så skall även kablar mellan bokstäverna och till el-anslutningen och transformatorboxar lackeras.

El, anslutning mm

Vasakronan tillhandahåller kopplingsdosa med arbetsbrytare och enfas ström 230 V (delas med flera skyltar) på utsidan av fasad, säkring placeras i fastighetens elnisch. Skyltleverantör drar kabel från kopplingsdosa till skylt. Samtliga elanslutningar, kablar, dosor etc målas in i fasadens färg, kulör enl ovan. Samtliga skyltar styrs av tidskanal och tänds och släcks samtidigt. Kostnad för elförbrukning är inkluderat i hyra av plats för skylt. Skyltens effekt skall anges.

Service och reparationer

Vasakronan har inget ansvar för service och reparationer av skyltar utan hyresgästen ansvarar själv för detta. Med fördel tecknar hyresgästen ett serviceavtal med skyltleverantören för detta.

Kostnad för skyltplats

Hyresgästen tecknar hyresavtal med hyresvärden på skyltplats. Kostnaden för skyltplats är i dagsläget (2010) 15 000 kr/per år exklusive mervärdesskatt. Kostnaden för skyltens elförbrukning är då inkluderad.

Ansökan om skyltplats

För att få sätta upp en skylt på fasaden krävs ett godkännande från fastighetsägaren samt ett godkännande från stadsbyggnadsnämnden om bygglov för skylten. Ansökan om skylt till fastighetsägare görs enl nedan

1. Ansökandens namn och kort beskrivning
2. Bifogad skiss på skylt inritad på fasaden alt fotomontage

Efter godkännande från fastighetsägare kontaktas byggnadsnämnden för bygglovåtgärd. Kopia av bygglovets skickas senare till fastighetsägaren för dokumentation.

Skyltpylon vid entré

I mån av plats erbjuder Vasakronan möjlighet till skylt på pylon. Kostnaden är i dagsläget (2010) 1000 kr/år. Logotype skall skickas till Vasakronan i .pdf och .eps format för godkännande.

Invändiga skyltar vid hissar

Företag erbjuds plats vid hänvisningsskyltar vid aktuella hissar. Företagsnamn skrivs med versaler och typsnitt Gill Sans. Företagets namn skickas till Vasakronan.

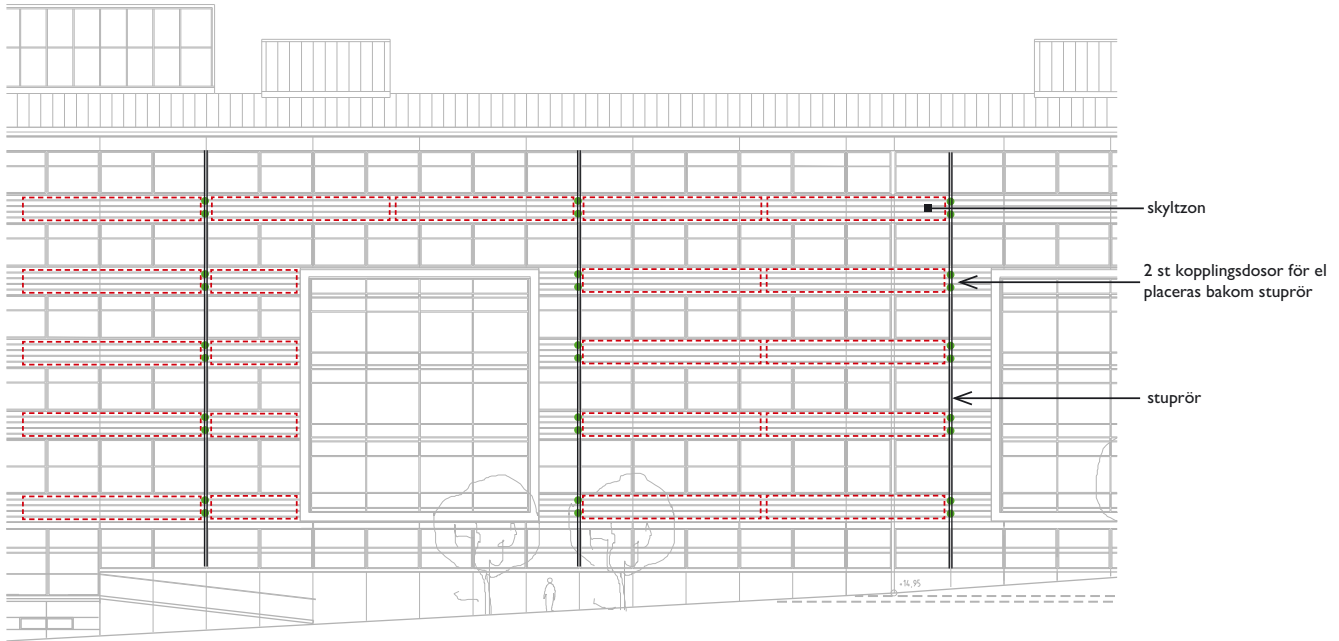
SKYLTFASAD SYDVÄST



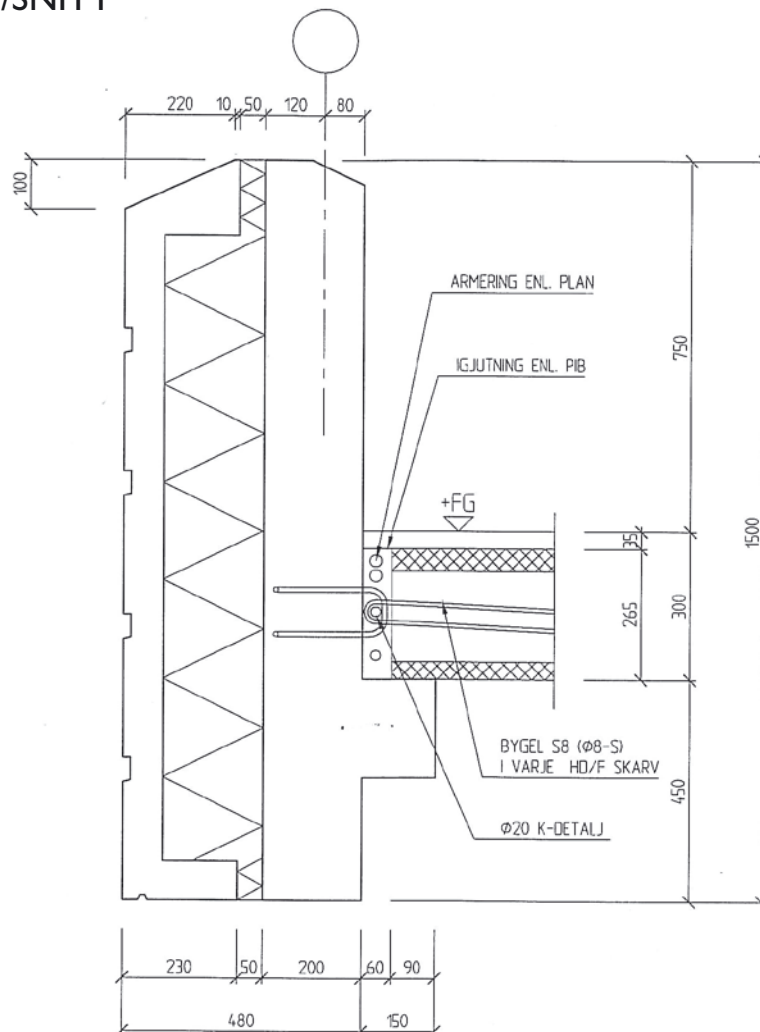
SKYLTFASAD SYDÖST



TYPFASAD



BETONGELEMEN/SNITT



HUVUDENTRÉ



PYLONER VID HUVUDENTRÉN

3	
ADOBE	10
NEC	9
POWERWAVE	8
TELECOMPUTING	7
PHILIPS	5
AXWAY	4
CITAT	4
PHILIPS	2

HÄNVISNINGSSKYLT HISS



VASAKRONAN

www.vasakronan.se